

AR-M1 - Seite 2

Installation

- Schalten Sie Ihren PC ein
- Verbinden Sie den USB-Stecker der Computermaus mit einem freien USB-Port des PCs
- Der PC erkennt nun automatisch die Computermaus als neues USB-Gerät
- Sie können die Computermaus nun benutzen

Software-Installation

- 1) Legen Sie die beiliegende CD-ROM in das optische Laufwerk des PCs
- 2) Installieren Sie per Doppelklick die .exe-Datei
- 3) Befolgen Sie nun die Anweisungen der Software, um diese zu installieren

Hinweis: Um die Software ordnungsgemäß nutzen zu können, muss die Computermaus mit dem PC verbunden sein. Sie können die Software alternativ auch auf unserer Seite www.allroyals-gaming.com herunterladen.

Service & Hinweise

Vermeiden Sie direkte Sonneneinstrahlung sowie hohe Temperaturen. Halten Sie die Computermaus von Feuer und anderen Hitzequellen fern.

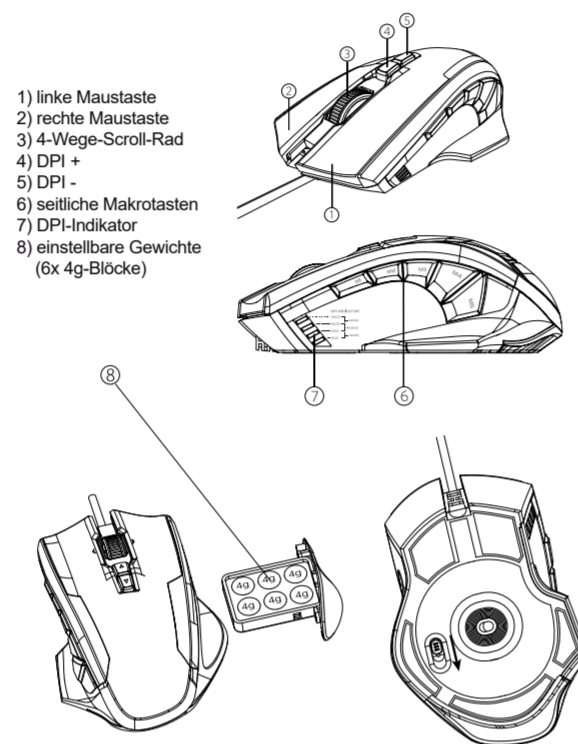
Verwahren Sie die Computermaus in einer trockenen Umgebung. Halten Sie die Maus von Korrosivität verursachenden Materialien fern.

Dieses Produkt hat drei Jahre Garantie ab Kaufdatum. Bei Serviceleistungen wenden Sie sich bitte an Ihren Händler.

Sollte die Computermaus aufgrund eines Anwendungsfehlers beschädigt werden, erlischt die dreijährige Garantiezeit sofort.

Besuchen Sie uns unter www.allroyals-gaming.com oder kontaktieren Sie uns unter folgender E-Mail-Adresse: info@allroyals-gaming.com.

AR-M1 - Seite 3



AR-M1 - Seite 4

Software

Mit Hilfe der Software können Sie folgende Funktionen programmieren:

- 1) Tastenbelegung
- 2) Makro-Manager
- 3) Achsen-Empfindlichkeit
- 4) DPI-Einstellung
- 5) Farbeinstellung
- 6) Polling-Rate
- 7) Maus- / Doppelklick- / Scrollgeschwindigkeit
- 8) Angle-Snapping

Hinweis: Damit die von Ihnen vorgenommenen Einstellungen übernommen werden, drücken Sie vor Beendigung der Software den Punkt „Anwenden“. Die Einstellungen werden nun, für das von Ihnen gewählte Profil, übernommen.



Silent Power Electronics GmbH
Formerweg 8
47877 Willich
Deutschland / Germany
www.allroyals-gaming.com



ALLROYALS™

Benutzerhandbuch / User manual

AR-M1

Optical computer mouse

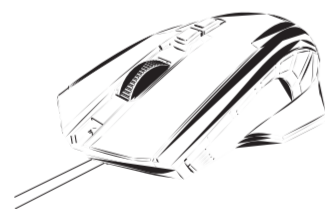
AR-M1 - Page 1

Introduction

Thank you for purchasing this mouse from AllRoyals. Please read the manual before usage. Specifications may be subject to change without prior notice.

Included in delivery

- 1x mouse - AR-M1
- 1x user manual
- 1x software CD



System requirements

Operating system: Windows 7, 8.1, 10 or higher

- One free USB port

A driver installation is not necessary. The mouse will be detected automatically after it has been plugged in.

AR-M1 - Page 2

Installation

- Turn on your PC
- Connect the USB connector of the mouse with a free USB port of your PC
- The PC will detect the mouse automatically
- You can use the mouse now

Software installation

- 1) Place the included CD-ROM into the optical disc drive
- 2) Double-click the .exe file
- 3) Follow the software instructions to finish the installation

Note: To use the software correctly, the mouse must be connected with the PC. The software can also be downloaded from our homepage: www.allroyals-gaming.com

Service & notes

Avoid direct sunlight and a high temperature environment, keep the mouse far away from fire and heat sources.

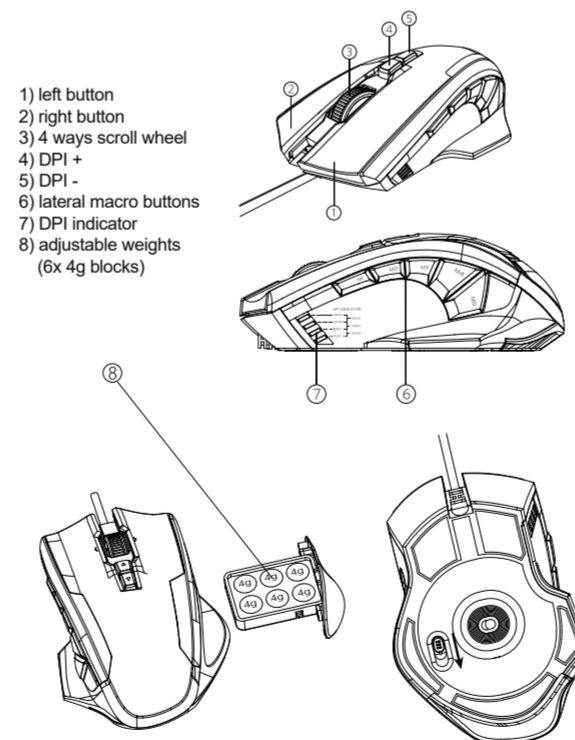
Keep it in dry places, keep it away from corrosiveness causing materials.

The product has a three year warranty period from the date of purchase, service issues will be handled by your dealer.

If the mouse is damaged due to improper operation, the warranty period expires immediately.

Check www.allroyals-gaming.com or contact us by e-mail at: info@allroyals-gaming.com.

AR-M1 - Page 3



AR-M1 - Page 4

Software

By the help of the software you can programm the following features:

- 1) Button assignment
- 2) Macro manager
- 3) Axis sensitivity
- 4) DPI adjustment
- 5) Colour adjustment
- 6) Polling rate
- 7) Mouse speed / double click speed / scroll speed
- 8) Angle snapping

Note: Before you can exit the software, you need to push the "apply" button to save your new settings to the currently used profile.



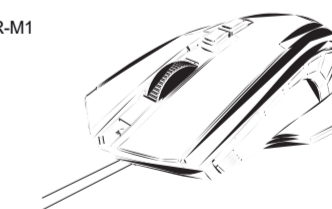
AR-M1 - Seite 1

Einleitung

Vielen Dank, dass Sie sich für diese Computermaus von AllRoyals entschieden haben. Bitte lesen Sie diese Anleitung vor der Benutzung sorgfältig durch. Spezifikationen können sich ohne vorherige Mitteilung ändern.

Lieferumfang

- 1x Computermaus - AR-M1
- 1x Benutzerhandbuch
- 1x Software-CD



Systemanforderungen

Betriebssystem: Windows 7, 8.1, 10 oder höher

- Ein freier USB-Port

Eine Treiberinstallation ist nicht notwendig, die Maus wird nach dem Anschluss an Ihren PC per USB automatisch erkannt.